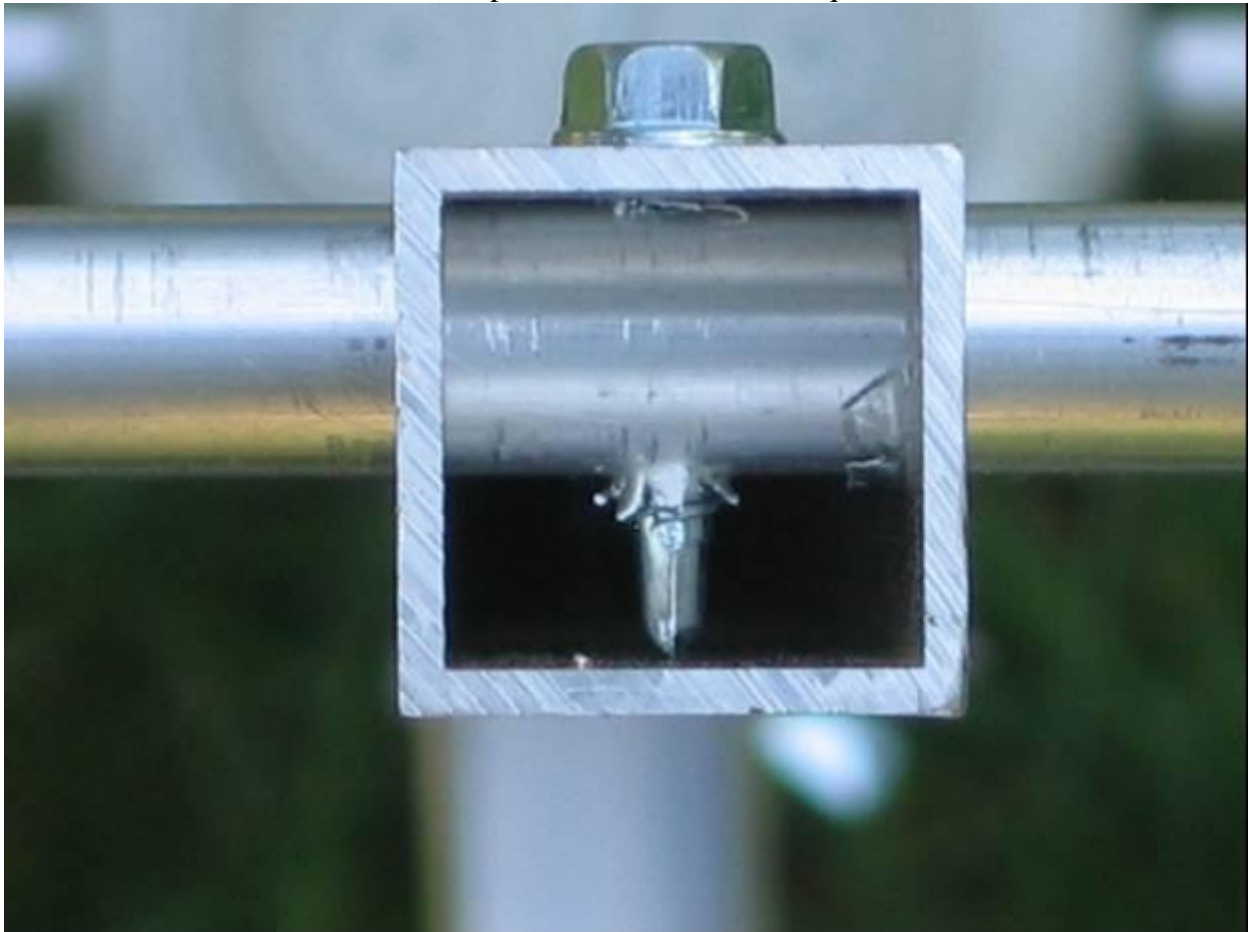


## ANTENNE HB9CV 144 MHZ

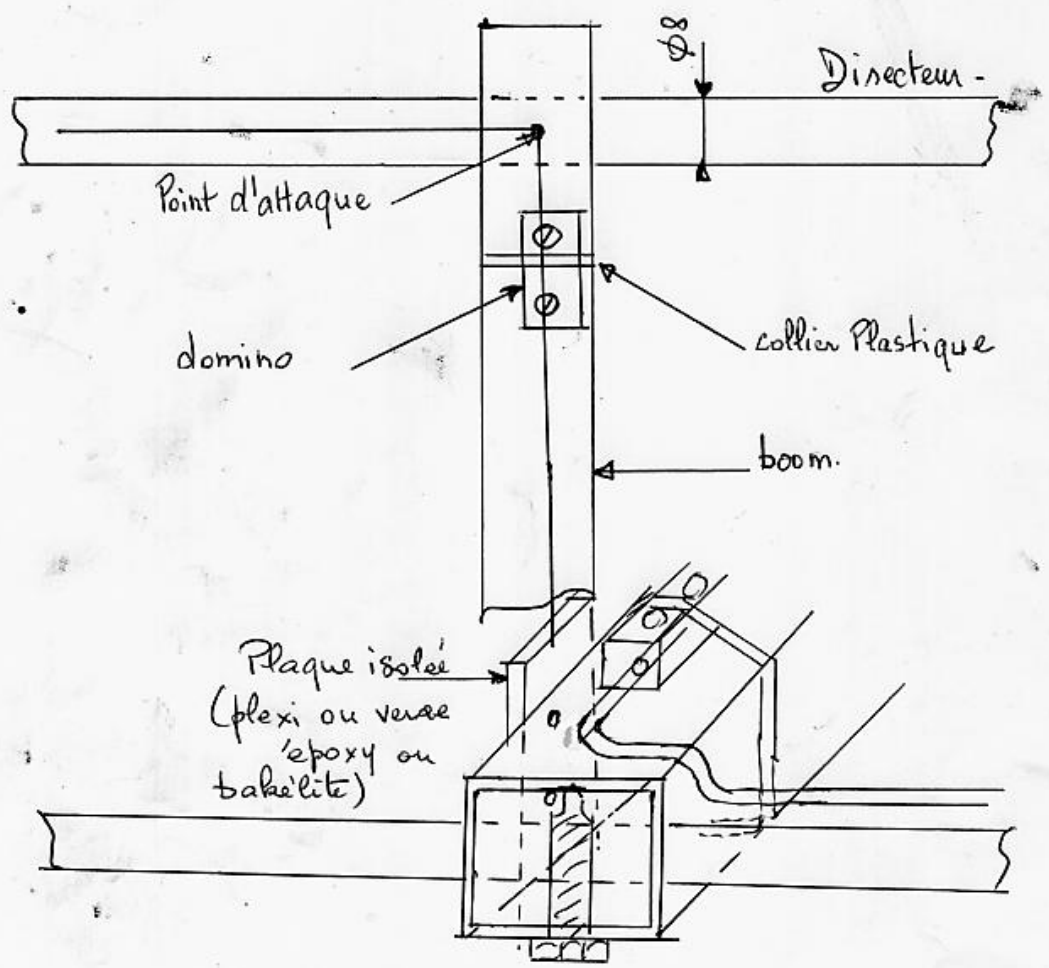
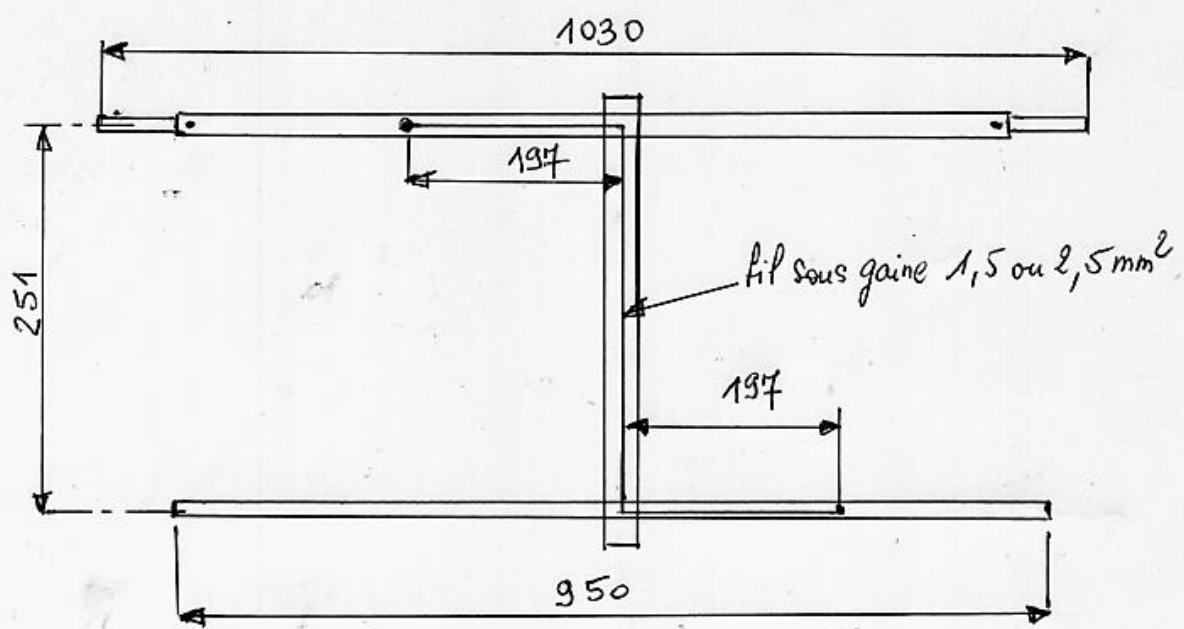
Encore la même antenne connue mais tellement intéressante pour les chasses aux renards , les vacances ou le portable en points hauts.

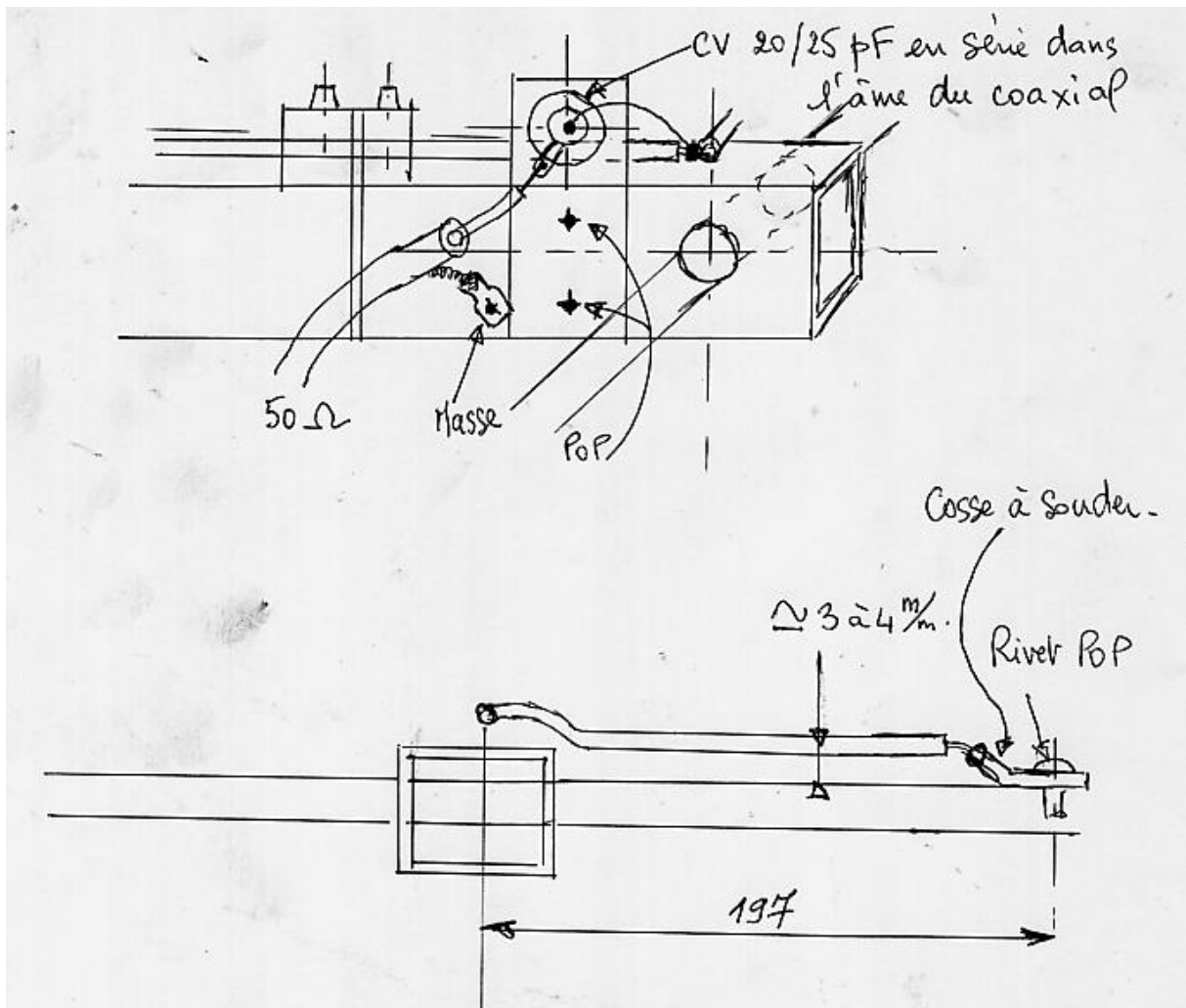
L'intérêt réside surtout dans les idées pour la réalisation mécanique !!!



Principe de montage des éléments réflecteur et directeur sur le boom alu en tube carré 20x20 ou 25x25 mm avec une vis auto-taraudeuse de 4 mm. Le tube des éléments est du 8 mm. Le réflecteur faisant plus du mètre (généralement vendu en longueur de un mètre en grande surface), on rallonge avec du 6 mm emboîté et immobilisé avec un rivet POP.( voir photo ci-dessous).







Les réglages pour un ROS mini se font avec la capacité ajustable de 25 pF.

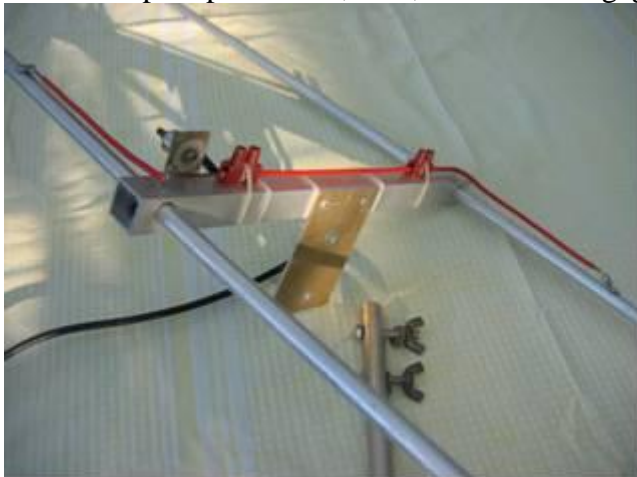
Pour une utilisation en émission, les puristes peuvent également ajuster la cote de 197 mm en plus ou en moins avec la capacité ajustable de 25 pF en série entre le point d'attaque côté directeur et le câble coaxial 50 ohms.

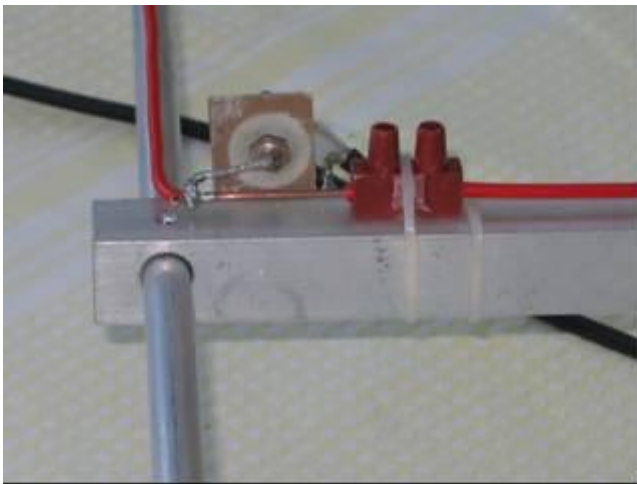
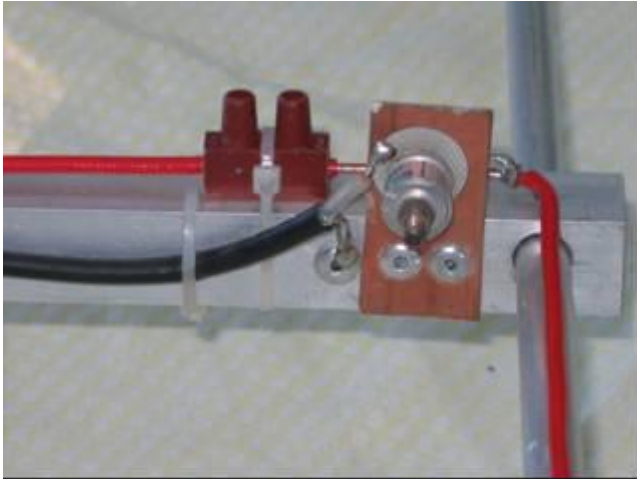
Le gain est de 6 dB.

Le rapport AV/AR est de 12 dB.

L'atténuation latérale est de 25 dB.

Le ROS espéré peut être 1,1 à 1,2 en milieu dégagé et ce sera plus que bien !!, il y a pire !!!





Avec autant de détails, tout le monde va disposer de son antenne à tout faire sur 144 MHz !!!!!